



## LIETUVOS ARCHITEKTŲ RŪMAI

Kalvarijų g. 1, Vilnius. Tel. (+370 5) 2754241, el. p. info@architekturumai.lt, www.architekturumai.lt  
Atsiskaitomoji sąskaita LT50 7044 0600 0606 7130 AB SEB, kodas 70440. Įstaigos kodas 301111540

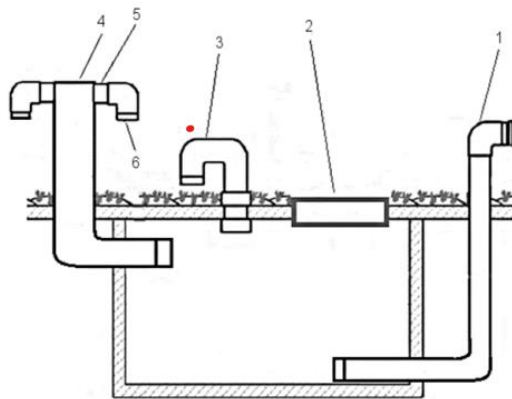
---

Priešgaisrinės apsaugos ir gelbėjimo departamentui  
prie Vidaus reikalų ministerijos  
[statyba@vpgt.lt](mailto:statyba@vpgt.lt)  
[viktorija.daraciute@vpgt.lt](mailto:viktorija.daraciute@vpgt.lt)

2024-02-09 Nr. S24/02/47

### DĖL LAUKO GAISRINIO VANDENTIEKIO TINKLŲ IR STATINIŲ PROJEKTAVIMO IR ĮRENGIMO TAISYKLIŲ PROJEKTO

Lietuvos architektų rūmai (toliau – **Rūmai**) susipažino su 2024-01-30 derinimui pateiktu Priešgaisrinės apsaugos ir gelbėjimo departamento prie Vidaus reikalų ministerijos teikiamu derinti Departamento direktoriaus įsakymo „Dėl lauko gaisrinio vandentiekio tinklų ir statinių projektavimo ir įrengimo taisyklių“ projektu (toliau – **Projektu**) ir siūlome papildyti Projekto 22 punkte pateikiamo 1 paveikslo (vandens talpyklos pavyzdys) aprašymą ir išdėstyti taip:



1 paveikslas. Vandens talpyklos pavyzdys: 1 – sausvamzdis su B tipo [9.18] skersmens jungiamąja mova; 2 – rakinamas apžiūros dangtis; 3 – vėdinimo anga; 4–100 mm skersmens vamzdis; 5 – atbulinis vožtuvas; 6 – B tipo skersmens jungiamoji mova vandeniui papildyti.

**Pastaba: vandens talpyklos pavyzdys pateikiamas iliustracijos tikslais, kiekvienu atveju 1-6 talpyklos dalių išdėstymą ir vietą parenka projekto rengėjas, įvertindamas ir numatydamas visus būtinus parametrus ilgalaikiam ir efektyviam talpyklos eksploatavimui užtikrinti.**

Pažymime, kad 1 paveiksle 1, 3 ir 4 numeriu pažymėtos talpyklos dalys gali būti įrengiamos pasirenkant įvairius išdėstymo variantus, vis dėlto atliekant projekto sprendinių tikrinimą dažnai susiduriama su teisės aktuose pateiktų pavyzdinių iliustracijų skirtingu interpretavimu. Siūlome papildyti 1 paveikslo aprašymą aukščiau išdėstytu sakiniu aiškiai nurodant, kad iliustracija yra pavyzdinė ir konkrečius parametrus parenka pats projektuotojas, atsižvelgdamas į talpyklos įrengimo vietą, sklypo sutvarkymo ir kitų projekto dalių sprendinius.

Prašome informuoti el. paštu dėl šių Rūmų pastabų ir pasiūlymų svarstymo eigos ir rezultato, ar pasiūlymai buvo priimti ar atmesti. Taip pat pageidaujame, kad atmetimo ir (ar) dalinio pritarimo pasiūlymams atveju, būtų nurodyti tokio sprendimo motyvai.

Lietuvos architektų rūmų pirmininkas

Algimantas Pliučas

Kazimieras Labokas, el. pastas: [kazimieras@architekturumai.lt](mailto:kazimieras@architekturumai.lt)